



Alta resistencia
a la humedad
No se oxida



Filtro antirradiación.



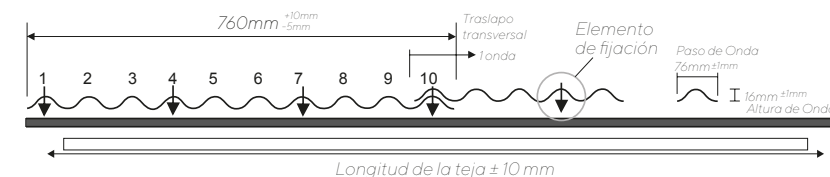
**Confort térmico
y acústico**



Tejas de Polipropileno Techolit Flexa



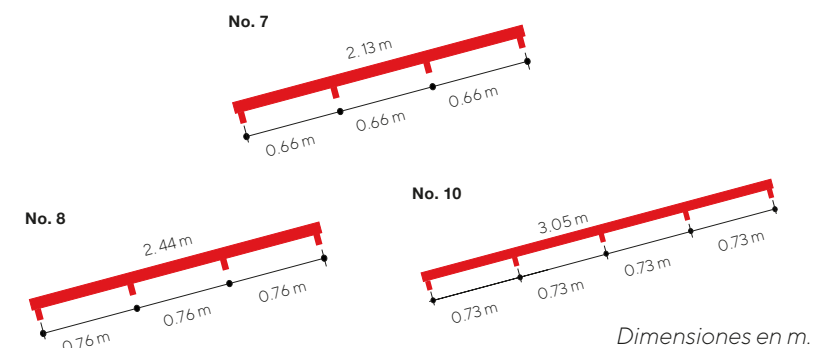
Livianas e impermeables.
se fabrican con espesor
de $1,0 \pm 0,2$ mm.



Teja Techolit	Longitud m		Ancho m		Traslapo m		Área útil m ²	Peso en Kg	Código SAP
Nº	Total	Útil	Total	Útil	Long	Transversal			
7	2.13	1.98	0.76	0.68	0.15	0.076	1.35	2.30	1321860
8	2.44	2.29	0.76	0.68	0.15	0.076	1.55	2.64	1321980
10	3.05	2.90	0.76	0.68	0.15	0.076	1.98	3.30	1321764

Nota: Los pesos son aproximados.

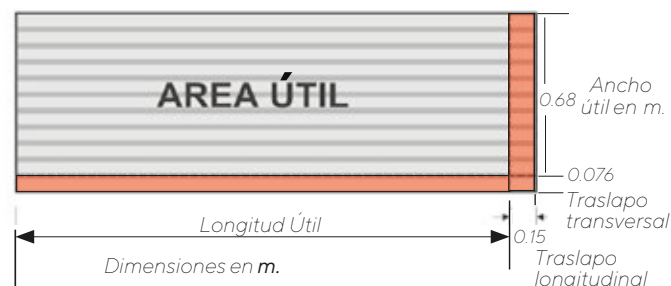
Distancia entre apoyos



Teja No. 7	4 correas a 0.66 m	12 amarres
Teja No. 8	4 correas a 0.76 m	12 amarres
Teja No. 10	5 correas a 0.73 m	16 amarres

Nota: La distancia entre apoyos permiten una carga máxima de 30 kg/m².

Área útil de la teja



Nota: Siempre realice la perforación de las tejas en la cresta y no en el valle, utilice broca con un diámetro mayor al del elemento de fijación (1/8" mayor). Nunca perforo con puntilla.



NUEVAS

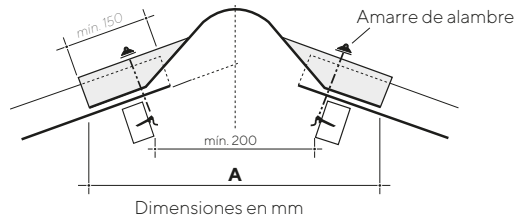
TEJAS DE POLIPROPILENO

TECHOLIT FLEXA

Nota:

Debido a cambios de temperatura las tejas opacas de polipropileno Techolit pueden sufrir alteraciones dimensionales dentro de las especificaciones mencionadas.

Instalación



Ángulo	Ancho m		Traslapo m		Distancia m	Peso kg
	Total	Útil	Longitud	Transversal	A	
15°	0.76	0.68	0.15	0.076	0.48	1.02

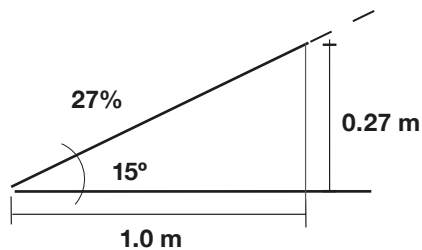
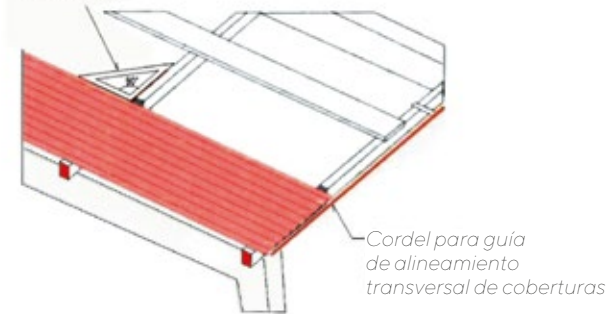
Debe garantizarse la adecuada ventilación de la teja plástica dejando una distancia mínima de un metro entre el cielo raso y la estructura de soporte de la cubierta.

Pueden emplearse otros sistemas de ventilación como rejillas, todo esto para evitar que la teja se deforme, se cristalice o se quemé. El exceso de calor en el área cubierta disminuye la vida útil del producto.

Pendiente mínima

Alineamiento

Escuadra con la correa para alineamiento longitudinal de la cobertura



Nota: En zonas de lluvias torrenciales se recomienda incrementar la pendiente mínima a 40% (22°).

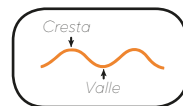
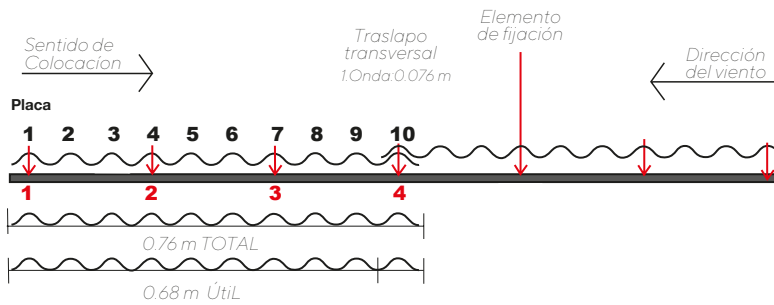
Caballote fijo



Traslapo longitudinal.



Puntos de fijación de apoyo transversal

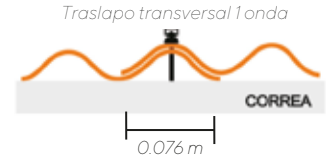
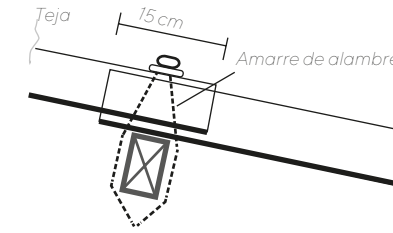


DISTANCIA MÍNIMA 1 Metro

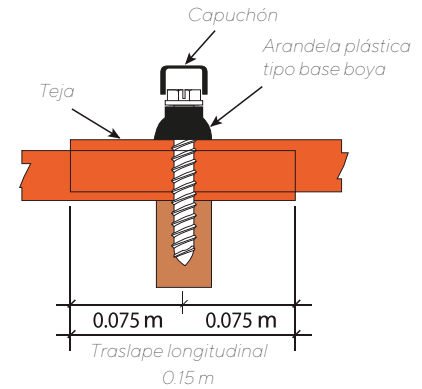
Entre el cielo raso y la estructura de soporte de la cubierta.



Fijación en estructura metálica



Fijación en estructura de madera



Nota: En lugares con condiciones frecuentes de vientos y/o lluvias fuertes, se debe instalar con traslape transversal de 2 ondas.

MEDIDAS DE SEGURIDAD Y PROTECCIÓN A LA SALUD DURANTE EL CORTE E INSTALACIÓN



- Se puede cortar con serrucho, sierra circular o caladora de diente fino.
- No transite directamente sobre las tejas.
- Por ningún motivo deje tejas sin amarrar a la estructura.
- Al momento de instalar el techo, utilice las herramientas recomendadas y los elementos de seguridad necesarios. Los instaladores deben tener certificado de entrenamiento para trabajos en altura.

NOTA: Estos productos deben ser instalados por personal capacitado. La garantía no cubre daños ocasionados por sismos, terremotos, huracanes, granizadas, tornados y demás fenómenos naturales.